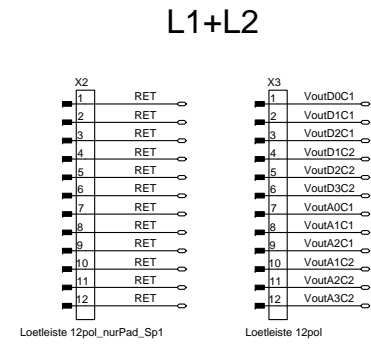


**Sektor A B**



**Sektor B C**