

ConnectorBoard L3&L4 Connectors

CON5			
GND	1	2	SDA 3 p
GND	3	4	SDA 3 n
GND	5	6	CLK 3 p
GND	7	8	CLK 3 n
GND	9	10	CTR 3 p
GND	11	12	CTR 3 n
GND	13	14	GND
GND	15	16	LCDS AND
+2.5V	17	18	GND
+2.5V	19	20	+2.5V
+2.5V	21	22	GND
+2.5V	23	24	+2.5V
GND	25	26	GND
GND	27	28	VD 12
VD 12	29	30	GND
GND	31	32	VD 12
VD 12	33	34	GND
GND	35	36	VD 12
GND	37	38	GND
GND	39	40	VD 11
VD 11	41	42	GND
GND	43	44	VD 11
VD 11	45	46	GND
GND	47	48	VD 11
GND	49	50	GND
GND	51	52	VD 13
VD 13	53	54	GND
GND	55	56	VD 13
VD 13	57	58	GND
GND	59	60	VD 13

CON4			
VD 4	1	2	GND
GND	3	4	OUT 424A n
VD 4	5	6	OUT 424A p
GND	7	8	OUT 414A n
VD 4	9	10	OUT 414A p
GND	11	12	OUT 423A n
VD 5	13	14	OUT 423A p
GND	15	16	OUT 413A n
VD 5	17	18	OUT 422A n
GND	19	20	OUT 422A p
VD 5	21	22	OUT 412A n
GND	23	24	OUT 412A p
VD 6	25	26	OUT 421A n
GND	27	28	OUT 421A p
VD 6	29	30	OUT 421A n
GND	31	32	OUT 411A n
VD 6	33	34	OUT 411A p
GND	35	36	OUT 431A n
VD 7	37	38	OUT 431A p
GND	39	40	OUT 441A n
VD 7	41	42	OUT 441A p
GND	43	44	OUT 432A n
VD 7	45	46	OUT 432A p
GND	47	48	OUT 442A n
VA 4	49	50	OUT 442A p
GND	51	52	OUT 433A n
VA 4	53	54	OUT 433A p
GND	55	56	OUT 443A n
VA 4	57	58	OUT 443A p
GND	59	60	OUT 434A n
VA 5	61	62	OUT 434A p
GND	63	64	OUT 444A n
VA 5	65	66	OUT 444A p
GND	67	68	GND
VA 5	69	70	+2.5V
GND	71	72	GND
GND	73	74	+2.5V
GND	75	76	GND
VA 6	77	78	+2.5V
GND	79	80	RDA 4 p
VA 6	81	82	RDA 4 n
GND	83	84	GND
VA 6	85	86	CTR 4 n
GND	87	88	CTR 4 p
VA 7	89	90	GND
GND	91	92	CLK 4 n
VA 7	93	94	CLK 4 p
GND	95	96	GND
VA 7	97	98	SDA 4 n
LCDS AND	99	100	SDA 4 p

CON6			
GND	1	2	OUT 334A p
VA 13	3	4	OUT 334A n
GND	5	6	OUT 333A p
VA 13	7	8	OUT 333A n
GND	9	10	OUT 332A p
VA 13	11	12	OUT 332A n
GND	13	14	OUT 331A p
VA 13	15	16	OUT 331A n
GND	17	18	OUT 321A p
VA 12	19	20	OUT 321A n
GND	21	22	OUT 322A p
VA 12	23	24	OUT 322A n
GND	25	26	OUT 323A p
VA 12	27	28	OUT 323A n
GND	29	30	GND
VA 12	31	32	GND
GND	33	34	GND
GND	35	36	GND
VA 11	37	38	GND
GND	39	40	GND
VA 11	41	42	OUT 324A p
GND	43	44	OUT 324A n
VA 11	45	46	OUT 311A p
GND	47	48	OUT 311A n
VA 11	49	50	OUT 312A p
GND	51	52	OUT 312A n
GND	53	54	OUT 313A p
GND	55	56	OUT 313A n
GND	57	58	OUT 314A p
GND	59	60	OUT 314A n

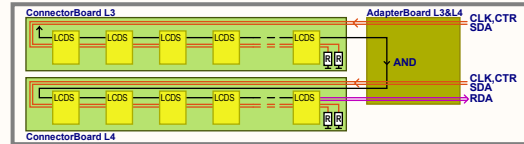
Samtec
LSHM-150-04.0-F-DV-A-N-K-TR

Maximum current per contact: 1,0A

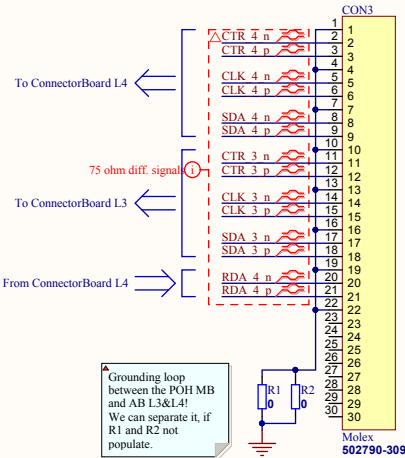
Current on connector pins

VA 4:	1,92A	VD 4:	2,461A
VA 5:	1,92A	VD 5:	2,461A
VA 6:	1,92A	VD 6:	2,461A
VA 7:	1,92A	VD 7:	2,461A
VA 11:	1,92A	VD 11:	2,575A
VA 12:	1,92A	VD 12:	2,575A
VA 13:	1,92A	VD 13:	2,575A

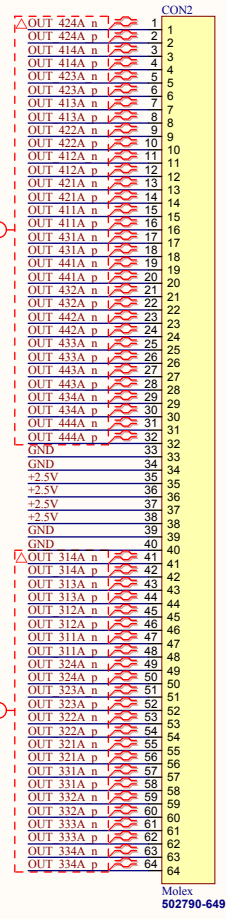
Maximum current per contact: 0,5A



DOH MB Connector



POH MB Connector

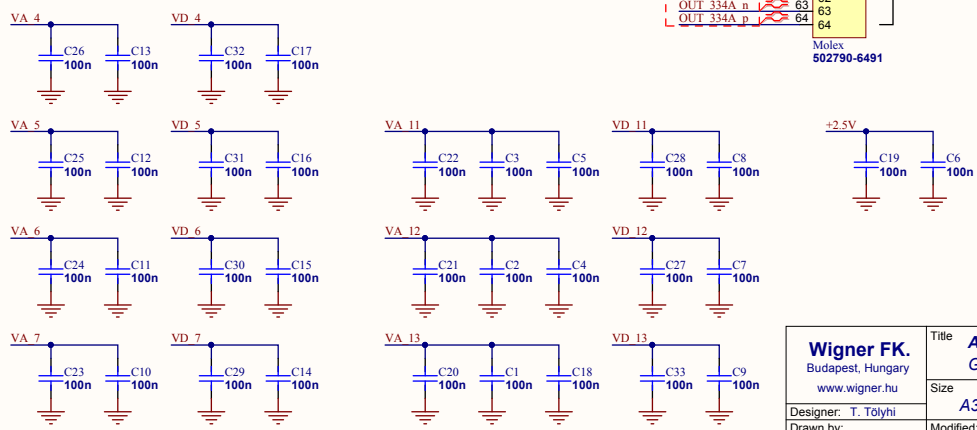


ExtensionBoard L3&L4 Connectors

CON1			
VA 13	1	2	VA 13
VA 12	3	4	VA 13
VA 12	5	6	VA 12
VA 11	7	8	
VA 11	9	10	
VA 11	11	12	
VA 7	13	14	
VA 7	15	16	
VA 7	17	18	
VA 6	19	20	
VA 6	21	22	
VA 6	23	24	
VA 5	25	26	
VA 5	27	28	
VA 5	29	30	
VA 4	31	32	
VA 4	33	34	
VA 4	35	36	
	37	38	
	39	40	
	41	42	
	43	44	
	45	46	
	47	48	
	49	50	
	51	52	
	53	54	
	55	56	
	57	58	
	59	60	
	61	62	
	63	64	
	65	66	
	67	68	
	69	70	VD 13
	71	72	VD 13
	73	74	VD 13
	75	76	VD 4

Samtec
CLM-138-02-F-D-BE-P-TR

Low Voltage Polygons Decoupling Capacitors



Wigner FK. Budapest, Hungary www.wigner.hu		Title: AdapterBoard L3&L4 v1.1.2.PrjPCB General schematic document template		
Size	Scale	Document Number	Revision	
A3	-		1.1	
Designer: T. Tolyhi	Modified: 2014.11.06.	Printed: 2015.10.13.	Sheet 1 of 1	
Drawn by:	File: AdapterBoard L3&L4 v1.1.SchDoc			
Approved:				