



Physik-Institut der Universität Zürich

Anleitung zum VP-Versuch

Widerstandsmessung an einem
Kupratsupraleiter

29. Juni 2004

Inhaltsverzeichnis

1	Ziel des Versuches	4
2	Einführung / Uebersicht	4
3	Experimenteller Aufbau	6
3.1	Probenhalter	6
3.2	Kryosystem	7
3.2.1	Temperaturregelung	8
3.2.2	Der PID Regler	9
3.3	Widerstandsmessung	11
4	Fragen, Überlegungen, Aufgaben	12
Anhang	Vakuumtechnik	
	Anleitung zu Temperatur-Controller	

1 Ziel des Versuches

Im Rahmen dieses VP-Versuches soll der elektrische Widerstand der supraleitenden Substanz $\text{YBa}_2\text{Cu}_3\text{O}_{7-\delta}$ temperaturabhängig gemessen werden und dabei u.a. die Sprungtemperatur T_c bestimmt werden.

Im Experiment lernt man neben der Widerstandsmesstechnik (Vierpunkt-Methode), auch die Funktionsweise von Temperiereinheit (Kryostat), Temperaturregelung, Isolations-Vakuumsystem und den Einsatz eines Elektromagneten kennen.

2 Einführung / Uebersicht

Die Supraleitung wurde 1911 im Labor von H. Kamerlingh Onnes in Leiden entdeckt. In vielen Metallen und Metallegierungen tritt sie auf und zeigt sich durch das plötzliche Verschwinden des elektrischen Gleichstrom-Widerstandes unterhalb einer gewissen kritischen Temperatur T_c . Einige Sprungtemperaturen verschiedener Verbindungen findet man in Abb.1. Man beachte den Durchbruch in der Supraleitungsforschung, der durch die Entdeckung der Kuprat-supraleiter im Jahre 1986 (J.G. Bednorz und K.A. Müller) erreicht wurde.

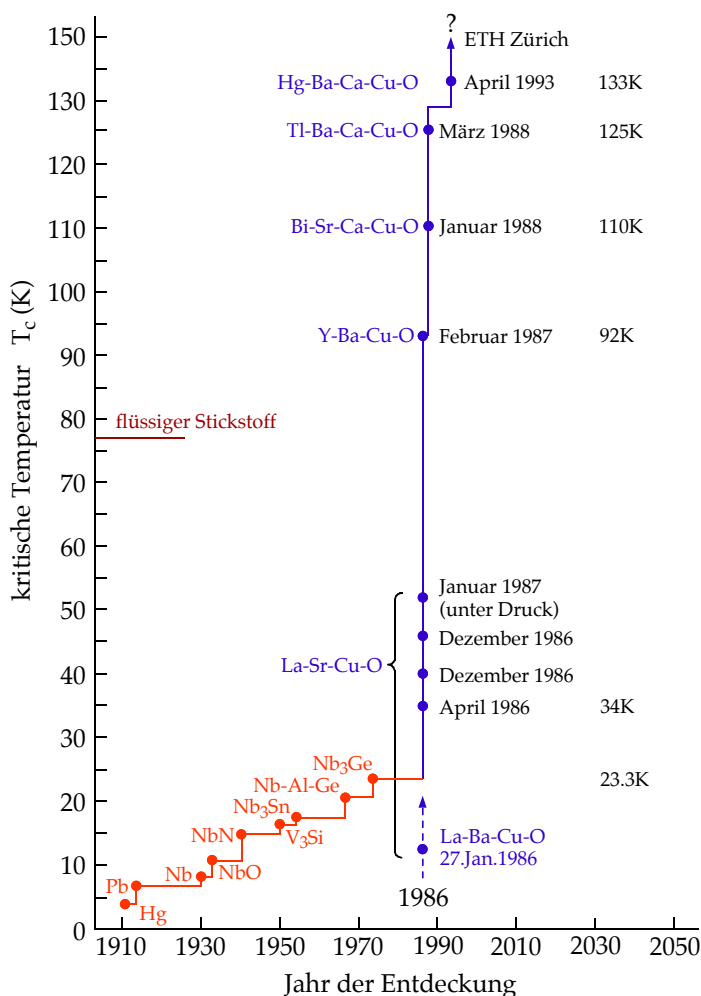


Abbildung 1: Sprungtemperaturen von Supraleitern.

Das Thema “Supraleitung” wird zwar erst in der Vorlesung Festkörperphysik II behandelt. Im Rahmen diese Versuches wollen wir aber einen Ausblick auf dieses Interessante Phänomen wagen, wobei jedoch hauptsächlich das Temperaturverhalten des el. Widerstandes des Supraleitermaterials in der normal metallisch leitenden Phase untersucht wird. Wir tun dies anhand eines “modernen” Hochtemperatur-Supraleiters. Bei der Familie der Hochtemperatur-Supraleiter (HTSC) handelt es sich um Metalloxide, genauer um Kupferoxid-Metalle (Kuprate). In diesem Versuch werden wir mit $\text{YBa}_2\text{Cu}_3\text{O}_{7-\delta}$ arbeiten. Die Kristallstruktur ist in Abb.2 dargestellt.

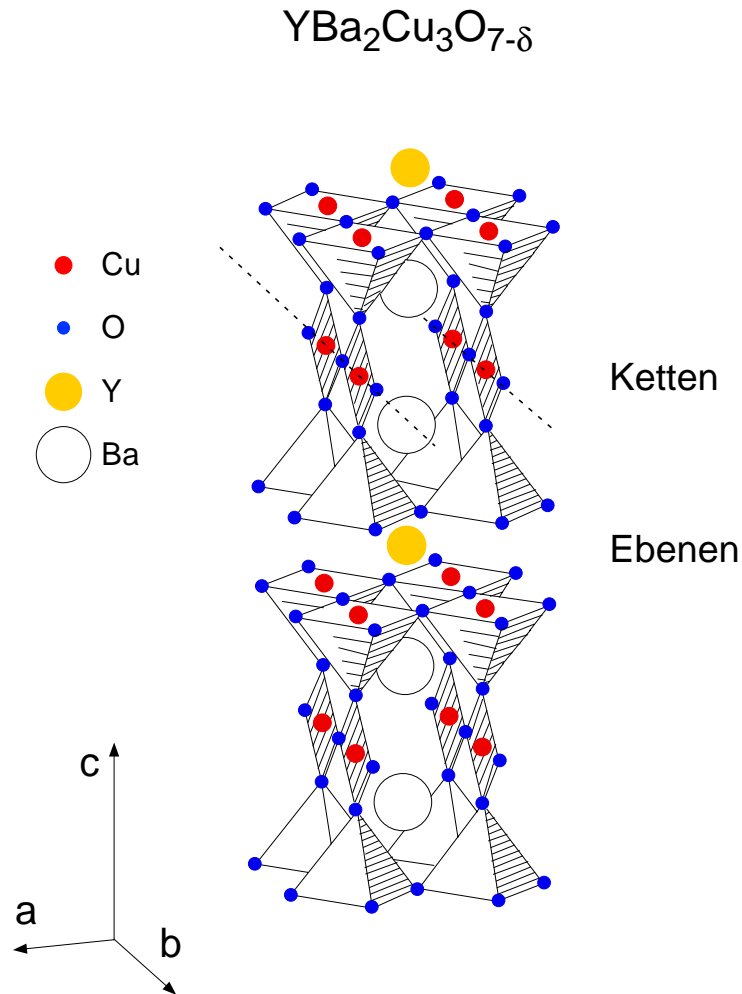


Abbildung 2: Kristallstruktur des Hochtemperatur-Supraleiters $\text{YBa}_2\text{Cu}_3\text{O}_{7-\delta}$. In dieser Struktur findet man neben den für die Supraleitung verantwortlichen CuO-Ebenen auch noch CuO-Ketten, mit deren Hilfe die Ladungsträgerkonzentration der Ebene verändert werden kann.

Die Hochtemperatur-Supraleiter zeichnen sich durch “sehr hohe Sprungtemperaturen” T_c aus, die teilweise über der Verflüssigungstemperatur von Stickstoff (77 K) liegen. All diese Kuprate besitzen CuO-Ebenen, die metallisch leiten, weil sie mit “Löchern” als Ladungsträger dotiert sind.

3 Experimenteller Aufbau

Die Versuchsanordnung läßt sich grob folgendermaßen unterteilen (siehe auch Abb.3):

- *Der Probenhalter.* Dieser besitzt Anschlüsse für
 - den Proben-Tempersensoren und die Proben-Heizung
 - Strom- und Spannungsversorgung für die Widerstandsmessung
- *Der Kryostat.* Dieser dient der Temperierung des Probenraumes. Flüssiger Stickstoff wird in den Kryostaten gepumpt, verdampft an einem Sinterkörper und das Stickstoffgas wird auf die Kryostaten-Basistemperatur geheizt.
- *Das Vakuumsystem.* Es dient der Wärmeisolation des Probenraums gegenüber der Umgebung.
- *Der Elektromagnet* erzeugt ein statisches Magnetfeld, damit die Feldabhängigkeit des Widerstandes bestimmt werden kann.

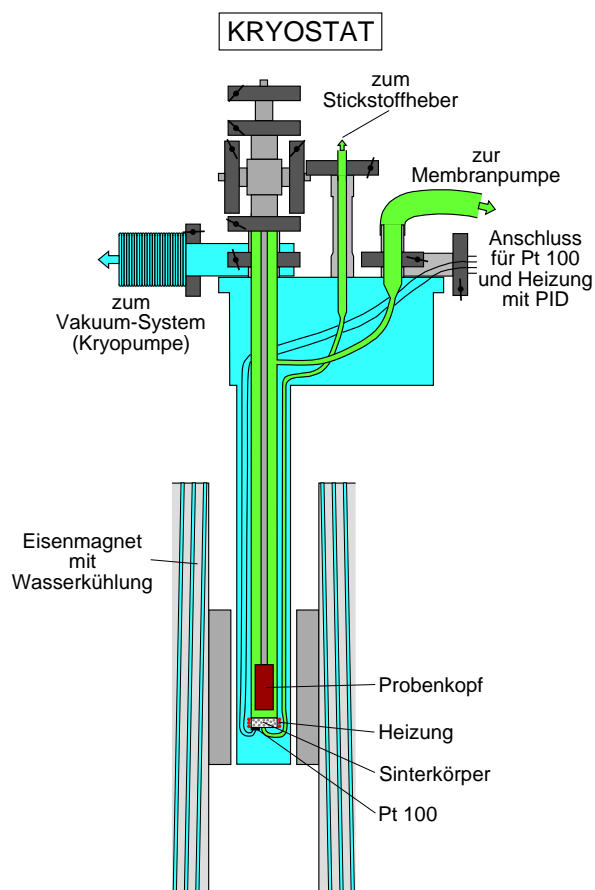


Abbildung 3: Grobschema des experimentellen Aufbaus

3.1 Probenhalter

Auf dem Probenkopf ist die Supraleiter-Probe montiert. Es handelt sich dabei um eine $\text{YBa}_2\text{Cu}_3\text{O}_{7-\delta}$ Keramik. Die Probe ist für die Vierpunkt-Widerstandsmessung vorbereitet

(siehe Abschnitt 3.3). Der Probenkopf besteht im wesentlichen aus einem langem Rohr (siehe Abb. 4), durch das die Meßleitungen zur Plattform mit den Anschlüssen für die Widerstandsmessung, sowie für die Probenheizung und den Proben temperaturfühler geführt werden.

Um den Wärmeaustausch nach außen durch Gaskonvektion und Strahlung zu vermindern, sind am Halterohr Reflektoren angebracht. Der Temperatursensor (ein Platinwiderstand, PT 100) sitzt direkt unter der Widerstandsprobe und ist über gut wärmeleitender Paste mit der Probenheizfolie in Kontakt.

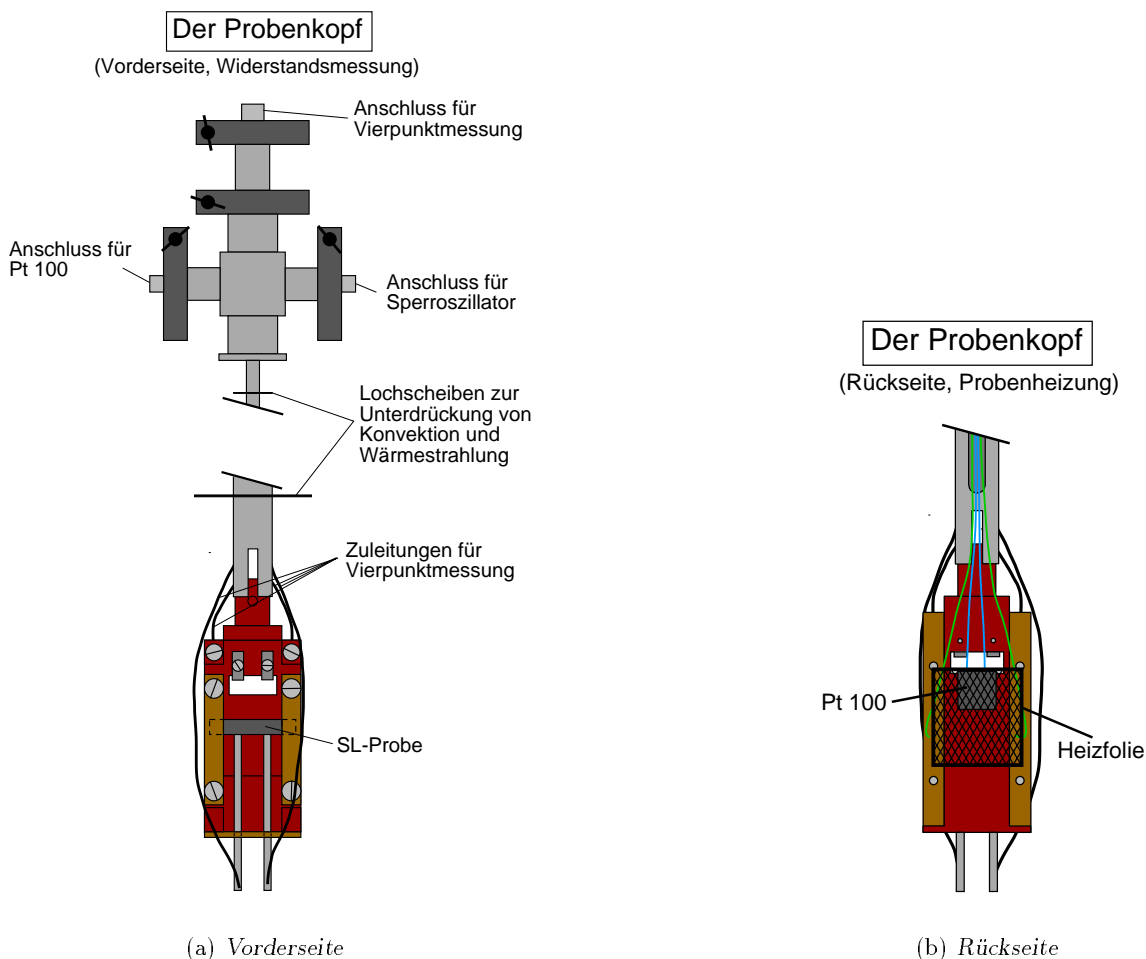


Abbildung 4: Probenkopf

3.2 Kryosystem

Die Kühlung der Probe erfolgt mit flüssigem Stickstoff, der sich im Vorratsgefäß auf Atmosphärendruck bei einer Temperatur von etwa 77 K befindet. Der Stickstoff wird von der Saugpumpe durch einen porösen Sinterkörper gesogen. An dessen großer Oberfläche verdampft der Stickstoff und kühlt die Umgebung ab. Der Probenkopf befindet sich pumpenseitig direkt hinter dem Sinterkörper.

Am unteren Ende des Kryostaten, in der Nähe des Sinterkörpers, ist eine Heizspule und ein Temperaturfühler angebracht. Die Heizspule dient der Stabilisierung der Kryostaten-Basistemperatur und gleicht die Saugkühlung aus (siehe auch Abschnitt 3.2.1).

Der innere Teil des Kryostaten ist gegenüber dem Labor durch eine Vakuumkammer abgeschlossen. Diese Vakuumkammer dient der Isolation. Die Grundidee ist dieselbe wie bei einer Thermosflasche, nämlich daß die Konvektion, die die primäre Ursache für den Wärmetransport darstellt, unterdrückt wird. Das Vakuum wird durch eine Kryoadsorptionspumpe erzeugt (Abb. 5). Dabei wird ein Druck von 10^{-5} mbar erreicht. Die Funktionsprinzipien von Adsorptionspumpe und Vakuum-Druckmessgeräten sind im Anhang nachzulesen.

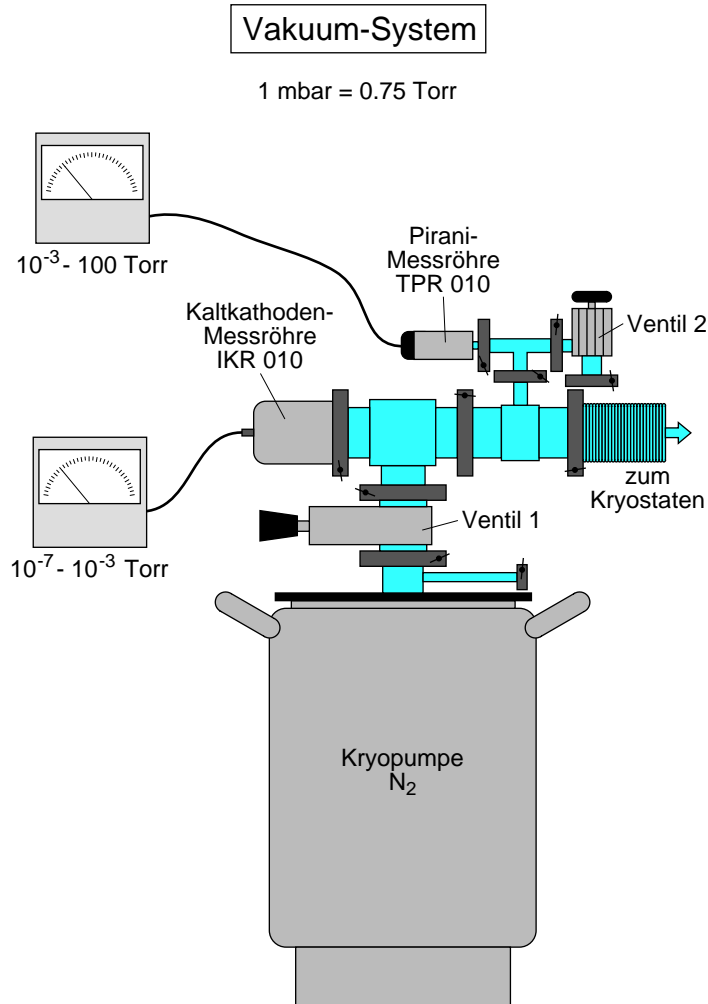


Abbildung 5: Das Vakuum-System

3.2.1 Temperaturregelung

Beim VP-Versuchsaufbau wird die Saugleistung von Hand auf einen bestimmten Wert eingestellt. Je nachdem ob man große Temperaturdifferenzen fahren möchte, stellt man einen großen oder moderaten Durchfluss ein. Die Regelung der Kryostaten-Basistemperatur wird von einem PID-Regler (PID steht für Proportional Integral Differential) übernommen. Er steuert den Strom durch die Kryostaten-Heizspule gemäss der Temperatur, welche er mittels des Temperatursensors (PT 100) am Sinterkörper misst. Die eigentliche Feinregelung der Proben temperatur erfolgt ebenfalls durch einen PID-Regler, welcher den Strom durch die Heizfolie auf der Probenkopf-Rückseite nach Massgabe des Probenkopf-Temperatursensors (PT 100) kontrolliert. Im Messverlauf werden also die gewünschten Proben temperaturen wie

folgt erreicht: Der Kryostat wird kontrolliert auf eine wesentlich tiefere Basistemperatur gebracht, was infolge der grossen Masse der betreffenden Kryostatenteile etwas träge erfolgt. Dann wird (getrennt) mit der Probenkopffregelung die wesentlich kleinere Masse des Probenkopfes rasch auf die gewünschten höheren Proben temperaturen geregelt. Die Regler messen die Temperaturen indirekt über einen stark temperaturabhängigen Platin-Präzisionswiderstand (Pt 100, wobei die Bezeichnung "PT 100" bedeutet, dass der Widerstand bei 0°C genau 100Ω beträgt). Der Widerstandswert wird dabei mit einer Vierpunktmessung bestimmt (siehe auch Abschnitt 3.3) und die zugehörige Temperatur mit Hilfe einer Eichkurve oder -tabelle bestimmt.

3.2.2 Der PID Regler

Im folgenden soll nun kurz auf die Funktionsweise eines PID-Reglers eingegangen werden. Ganz allgemein basiert eine Regelung auf einem Aufbau, wie er in Abb. 6 dargestellt ist. Es soll

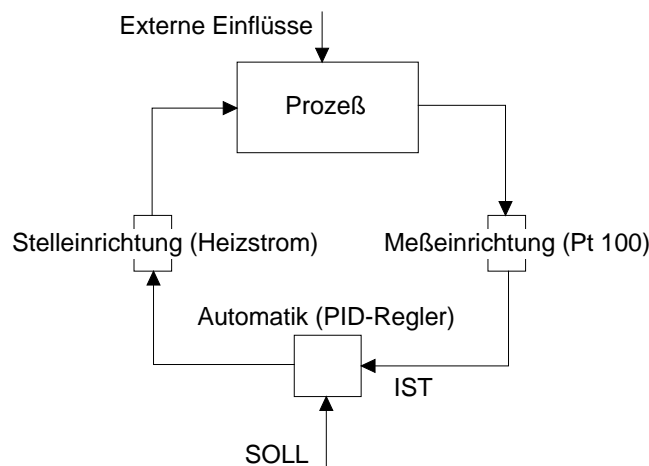


Abbildung 6: Allgemeiner Aufbau eines Reglers

ein Prozess geregelt werden, der durch externe Einflüsse gestört sein kann (z.B. Schwankungen in der Saugleistung der Pumpe, die den Stickstoff zieht.). Eine Größe dieses Prozesses wird mit einer Messeinrichtung ermittelt (in unserem Fall ist das der Widerstand des Pt 100, der proportional zur Temperatur ist). Diese Größe wird IST-Wert genannt. Dann wird in einem automatischen Prozess, auf den wir im folgenden noch speziell eingehen werden (PID-Regler), der IST-Wert mit dem SOLL-Wert (z.B. die gewünschte Temperatur) verglichen und mit der Automatik eine Stelleinrichtung angesteuert. Diese Stelleinrichtung ist in unserem Fall der Heizstrom durch die Spule. Alle Regler basieren auf dieser Rückkopplungsidee.

Der PID-Regler besteht aus drei Teilkomponenten, nämlich

- dem Proportional-Teil. Dieser reagiert sofort, da die Stellgröße (in unserem Fall der Heizstrom) proportional zur Differenz zwischen SOLL- und IST-Wert ist. (Man kann zeigen, daß für eine reine Proportional-Regelung der SOLL-Wert nie erreicht wird.)
- dem Integral-Teil. Dieser mittelt den IST-Wert über ein gewisses Zeitintervall t_{int} . Die Stellgröße ist zusätzlich noch proportional zur Differenz zwischen **gemitteltem** IST-Wert und SOLL-Wert. Der Integral-Teil korrigiert langsamer als der Proportional-Teil, da er immer über eine gewisse Vorgeschichte mittelt. Er hat den Vorteil, daß der SOLL-Wert tatsächlich erreicht wird. Außerdem werden schnelle Schwankungen des IST-Wertes (z.B. Rauschen) ausgemittelt.

- dem Differential-Teil. Dieser nimmt die lokale Steigung der zeitlichen IST-Wert-Entwicklung und extrapoliert den zukünftigen IST-Wert. Wiederum ist die Stellgröße proportional zur Differenz zwischen diesem extrapolierten IST-Wert und dem SOLL-Wert. Der Differential-Teil reagiert schneller als der Proportional-Teil, hat aber den Nachteil, daß diese Interpolation instabil gegenüber Störungen auf dem IST-Signal ist. Dies ist dann besonders schlimm, wenn die zu regelnde Strecke eine große Trägheit besitzt, so daß die Stellgröße eine stark verzögerte Wirkung auf den Ausgang hat. In einem solchen Fall tendiert der Differential-Teil zur Uebersteuerung.

Wie wird dies nun aber technisch umgesetzt? Bei dem für die Probenkopf-Temperierung verwendeten Regler ist dies folgendermaßen realisiert¹:

Der Proportional-Teil arbeitet mit einem sogenannten Proportional-Band. Dieses ist nötig, da die Stelleinrichtung nur bis zu einem maximalen Heizstrom belastet werden kann. Der maximale Temperaturbereich ΔT_{\max} , in dem der Regler die Abweichung zwischen SOLL- und IST-Wert $\Delta T = T_{\text{IST}} - T_{\text{SOLL}}$ proportional auszugleichen sucht, ist gegeben durch

$$\Delta T_{\max} = \alpha \frac{P_H^{\max}}{G}$$

wobei α eine Konstante ist. P_H^{\max} ist die maximale Heizleistung und G die Verstärkung (*engl.* gain), die Werte zwischen 1 und 999 annehmen kann. Abb. 7 zeigt eine schematische Darstellung des Proportional-Bandes. Beachte:

1. Je größer G , desto schmaler wird das Proportional-Band.
2. Das Proportional-Band ist *einseitig*, d.h. es wird nur geheizt, falls $T_{\text{IST}} < T_{\text{SOLL}}$.

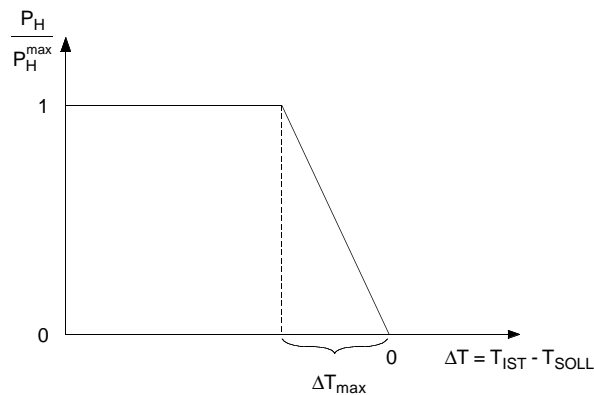


Abbildung 7: Schematische Darstellung des Proportional-Bandes.

Der Integral-Teil mittelt den IST-Wert über ein gewisses Zeitintervall

$$\bar{T}_{\text{IST}} = \frac{1}{t_{\text{int}}} \int_0^{t_{\text{int}}} d\tau T_{\text{IST}}(\tau),$$

wobei hier das Integrations-Intervall gegeben ist durch $t_{\text{int}} = \frac{999 \text{ s}}{R}$ und R die sog. *Reset-Rate* ist, die Werte zwischen 1 und 999 annehmen kann (z.B. $R = 100 \Rightarrow t_{\text{int}} \simeq 10 \text{ s}$).

Die Zeitkonstante für den Differential-Teil t_{diff} ist gegeben durch $t_{\text{diff}} = (1/4) \beta t_{\text{int}}$. β wird in Prozenten angegeben und kann Werte von 0 bis 200 annehmen. In unserem Experiment bleibt der Differential-Teil üblicherweise ausgeschaltet.

¹Details entnehme man dem Handbuch “**320** Temperature Controller, User Manual, LakeShore”.

3.3 Widerstandsmessung

Der Widerstand der Probe wird mit einer **Vierpunktmessung** bestimmt. Um eine hohe Genauigkeit zu erzielen, wird der Widerstand **vierdrähtig** gemessen. Stromzuführung und Spannungsmessung erfolgen dabei über jeweils zwei separate Zuleitungen zu den vier Probenkontakten. Dadurch, daß der Spannungsabgriff hochohmig unmittelbar auf dem Probenwiderstand erfolgt, verhindert man systematische Verfälschungen der Messung, insbesondere durch Übergangswiderstände an den Proben-Kontakten und Widerstände der Zuleitungen.

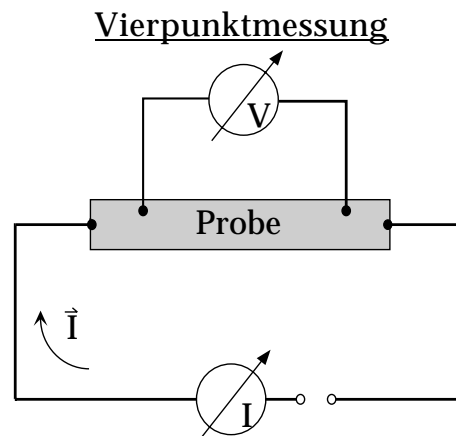


Abbildung 8: Die Vierpunkt-Widerstandsmessung

4 Fragen, Überlegungen, Aufgaben

1. Verhält sich das normaleitende $\text{YBa}_2\text{Cu}_3\text{O}_{7-\delta}$ wie ein Metall?
Beschreiben Sie das Temperaturverhalten quantitativ.
2. Welche Magnetfeld–Abhängigkeit des el. Widerstandes erwartet man im normaleitenden Zustand eines Metalls (für nicht allzu große Magnetfelder)?
3. Bestimmen Sie die Übergangstemperatur T_c von Normal- zu Supraleitung? Nach welchem Kriterium tun Sie dies?
4. Warum wird die Widerstandsmessung zwei mal mit umgepolter Messstromrichtung durchgeführt?
5. ?
6. ?
7. ?

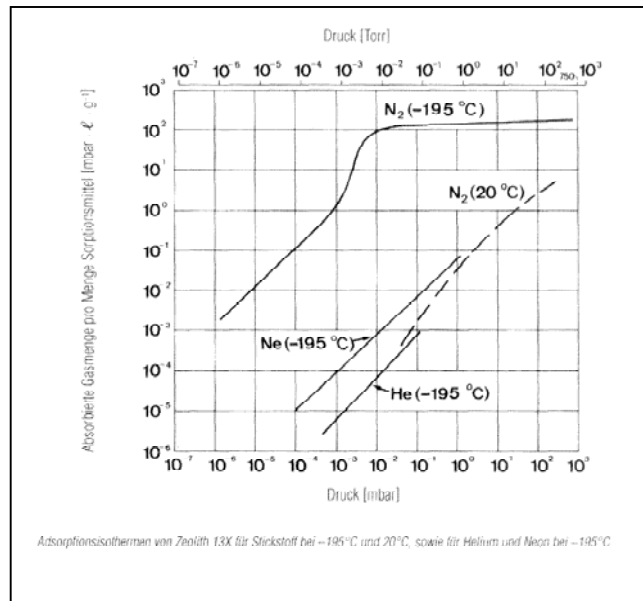
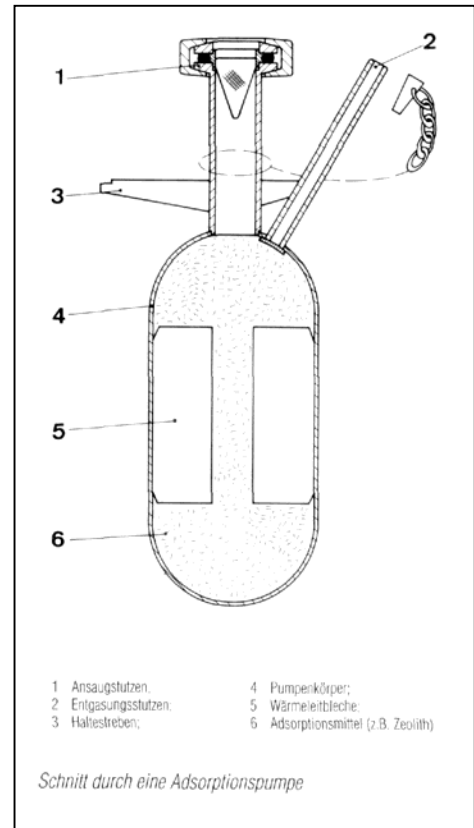
Adsorptionspumpen

Adsorptionspumpen arbeiten nach dem Prinzip der physikalischen Adsorption von Gasen an der Oberfläche von Molekularsieben oder anderen Adsorptionsmitteln (z. B. von aktiviertem Al_2O_3). Als Adsorptionsmittel wird häufig Zeolith 13X verwendet. Dieses Alkali-Alumino-Silikat besitzt eine im Verhältnis zur Masse des Materials ausserordentlich grosse Oberfläche von etwa 1000m^2 pro Gramm Festkörpersubstanz. Dementsprechend ist die Gasaufnahme-fähigkeit beträchtlich. Der Porendurchmesser des Zeolith 13X beträgt etwa 13\AA . Er liegt damit in der Grössenordnung von Wasserdampf-, Öldampf- und grösseren Gasmolekülen (ca. 10^{-7}cm). Nimmt man als mittleren Moleküldurchmesser die Hälfte dieses Wertes, also $5 \cdot 10^{-8}\text{cm}$ an, so sind auf einer mit einer Mono-Teilchenschicht belegten Oberfläche von 1m^2 etwa $5 \cdot 10^{18}$ Moleküle adsorbiert. Das entspricht für Stickstoffmoleküle mit der relativen molaren Masse $M = 28$ etwa $2 \cdot 10^{-4}\text{g}$ bzw. $0.2\text{mbar}\cdot\text{l}$. Eine 1000m^2 grosse Adsorptionsfläche vermag also eine monomolekulare Schicht mit mehr als $133\text{mbar}\cdot\text{l}$ zu binden. Wasserstoff und leichte Edelgase wie Helium und Neon haben bezüglich der Porengrösse (13\AA bei Zeolith 13X) einen relativ kleinen Teilchendurchmesser und werden deshalb nur sehr schlecht adsorbiert.

Die Adsorption von Gasen an Oberflächen ist nicht nur von der Temperatur, sondern vor allem auch vom Druck über der Adsorptionsfläche abhängig. Die Abhängigkeit ist aus den in der Graphik aufgeführten Adsorptionsisothermen für einige Gase ersichtlich. In der Praxis werden Adsorptionspumpen über ein Ventil an den zu evakuierenden Behälter angeschlossen. Erst durch Eintauchen des Pumpenkörpers in flüssigen Stickstoff wird der Sorptionseffekt technisch nutzbar gemacht. Auf Grund der verschiedenen Adsorptionseigenschaften sind Saugvermögen und Enddruck einer Adsorptionspumpe für die verschiedenen Gasanteile unterschiedlich. Beste Werte werden bei Stickstoff, Kohlendioxyd, Wasserdampf und bei Kohlenwasserstoffdämpfen erzielt. Leichte Edelgase werden praktisch nicht gepumpt weil der Teilchendurchmesser im Vergleich zur Porengrösse des verwendeten Zeoliths zu klein ist. Da der Sorptionseffekt mit zunehmender Bedeckung der Zeolithoberfläche abnimmt, geht auch das Saugvermögen mit steigender Anzahl der bereits adsorbierten Teilchen zurück. Das Saugvermögen einer Adsorptionspumpe ist daher abhängig von der Menge des bereits abgepumpten Gases, ist also zeitlich nicht konstant.

Der mit Adsorptionspumpen erreichbare Enddruck wird in erster Linie durch jene Gase bestimmt, die sich zu Beginn eines Pumpprozesses im Behälter befinden und an der Zeolithoberfläche schlecht oder gar nicht adsorbiert werden (wie z.B. Ne oder He). In der gewöhnlichen Luftatmosphäre befinden sich wenige ppm dieser Gase. Unter solchen Bedingungen sind Drücke $< 10^{-2}\text{mbar}$ zu erreichen. Sollen Drücke unter 10^{-3}mbar ausschliesslich mit Adsorptionspumpen erzielt werden, darf möglichst kein Neon oder Helium im Gasgemisch vorhanden sein.

Nach einem Auspumpprozess braucht die Pumpe nur auf Zimmertemperatur erwärmt zu werden, um das adsorbierte Gas freizugeben und das Zeolith wieder einsatzbereit zu machen. Wurde stark wasserdampfhal-tige Luft (oder feuchtes Gas) abgepumpt dann ist zu empfehlen, die Pumpe bis zur völligen Trocknung der Zeolithoberflächen einige Stunden bei 200°C und darüber auszuheizen.



Wärmeleitungs-Vakuummeter

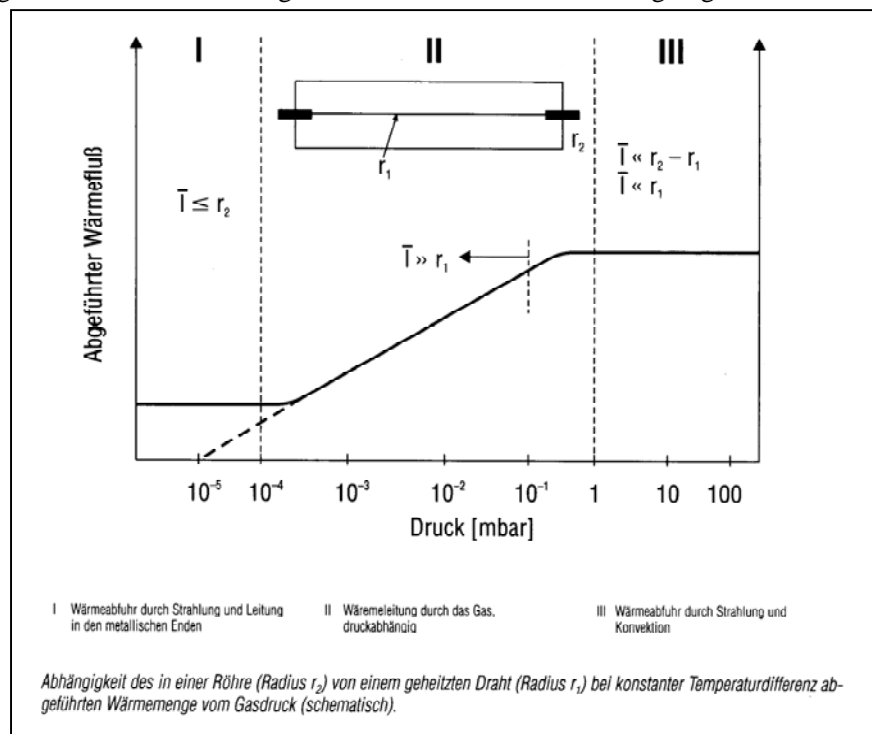
Die klassische Physik lehrt und bestätigt experimentell, dass die Wärmeleitfähigkeit eines ruhenden Gases bei höheren Drücken (Teilchenanzahldichten) $p > 1\text{ mbar}$ unabhängig vom Druck ist. Bei niedrigeren Drücken $p < 1\text{ mbar}$ ist die Wärmeleitfähigkeit aber druckabhängig (ungefähr proportional $1/\sqrt{M}$); sie nimmt im Druckgebiet des Feinvakuums von ca. 1 mbar ausgehend druckproportional ab und erreicht im Hochvakuum den Wert Null. Diese Druckabhängigkeit wird im Wärmeleitungsvakuummeter genutzt und ermöglicht das genaue, allerdings gasartabhängige Messen von Drücken im Feinvakuum.

Das meistverbreitete Messgerät dieser Art ist das Vakuummeter nach Pirani. Ein stromdurchflossener, auf etwa 100 bis 150°C erhitzter, sehr dünner Draht mit dem Radius r_1 , gibt die in ihm erzeugte Wärme durch Strahlung und durch Wärmeleitung an das den Draht umgebende Gas ab (ausserdem natürlich auch an die Befestigungsvorrichtungen an den Drahtenden). Im Grobvakuum ist die Wärmeleitung durch die Gaskonvektion nahe zu druckunabhängig. Kommt aber bei einigen mbar die mittlere freie Weglänge des Gases in

die Grössenordnung des Drahtdurchmessers, geht diese Art der Wärmeabfuhr mehr und mehr, und zwar dichte- und damit druckabhängig, zurück. Unterhalb 10^{-3} mbar liegt die mittlere freie Weglänge eines Gases bereits in der Grösse des Radius r_2 der Messröhre. Der Messdraht in der Messzelle bildet den Zweig einer Wheatstoneschen Brücke. Bei den älteren unregulierten Wärmeleitungs-Vakuummetern wurde der Messdraht mit konstantem Strom geheizt. Mit zunehmendem Gasdruck nimmt die Temperatur des Messdrahtes infolge der höheren Wärmeableitung durch das Gas ab, so dass die Brücke nicht mehr abgeglichen bleibt,

sondern verstimmt wird. Der Brückenstrom dient als Mass für den Gasdruck, der auf einer Messskala angezeigt wird. Auch bei den heute fast ausschliesslich gebauten geregelten Wärmeleitungs-Vakuummetern ist der Messdraht ein Zweig einer Wheatstoneschen Brücke. Die an dieser Brücke liegende Heizspannung aber wird so geregelt, dass der Widerstand und damit die Temperatur des Messdrahtes unabhängig von der Wärmeabgabe konstant bleibt. Das bedeutet, dass die Brücke immer abgeglichen ist. Diese Regelung hat eine Zeitkonstante von wenigen Millisekunden, so dass die Geräte - im Gegensatz zu den unregulierten - sehr schnell auf Druckänderungen reagieren. Die an der Brücke anliegende Spannung ist ein Mass für den Druck. Die Messspannung wird elektronisch so korrigiert, dass sich eine annähernd logarithmische Skala über den ganzen Messbereich ergibt. Geregelte Wärmeleitungs-Vakuummeter haben einen Anzeigebereich von 10^{-4} bis 1013 mbar. Durch die sehr kleine Einstellzeit eignen sie sich besonders zur Steuerung und für Drucküberwachungsaufgaben. Die Messgenauigkeit ist in den verschiedenen Druckbereichen unterschiedlich. Der maximale Fehler beträgt, bezogen auf den Vollausschlag des Gerätes, etwa 1 bis 2%. Das entspricht im empfindlichsten Anzeigebereich, also zwischen 10^{-3} und 1 mbar etwa $\pm 10\%$ der Druckanzeige. Ausserhalb dieses Bereiches ist die Messunsicherheit deutlich grösser.

Wie bei allen gasartabhängigen Vakuummetern gelten auch bei Wärmeleitungs-Vakuummetern die Skalenangaben der Anzeigeeinstrumente und Digitalanzeigen für Stickstoff und für Luft. Innerhalb der Fehlergrenzen kann bei der Druckmessung von Gasen mit ähnlicher molarer Masse, d. h. also von O_2 , CO oder anderen, direkt abgelesen werden. Korrekturkurven für eine Reihe von anderen Gasen sind verfügbar.



Ionisations-Vakuummeter

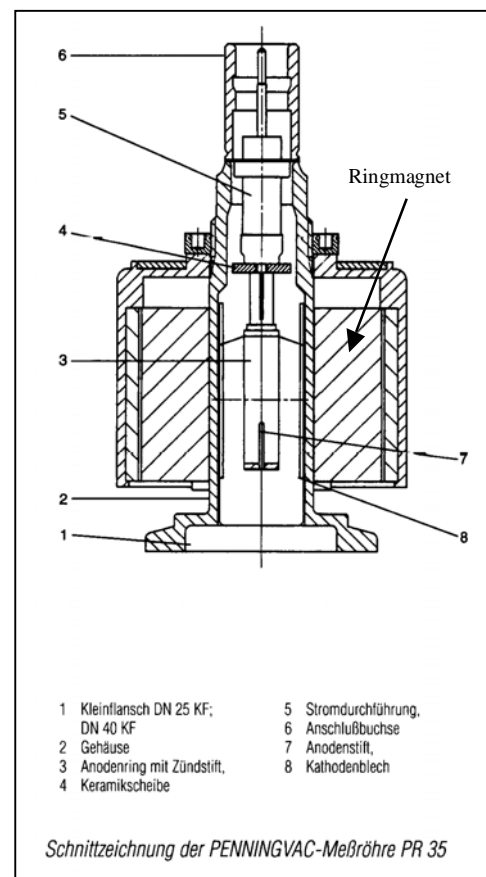
Ionisations-Vakuummeter sind die wichtigsten Geräte zum Messen von Gasdrücken in den Bereichen Hoch- und Ultrahochvakuum. Sie messen den Druck über die druckproportionale Teilchenanzahldichte. In den Messköpfen der Geräte wird das darin befindliche Gas, dessen Druck gemessen werden soll, mit Hilfe eines elektrischen Feldes teilweise ionisiert. Die Ionisation erfolgt durch Elektronen, die im elektrischen Feld beschleunigt werden und dabei genügend Energie erreichen, um bei einem Zusammenstoß mit Gasmolekülen positive Ionen zu bilden. Diese Ionen geben ihre Ladung an einer Messelektrode (Ionenfänger, Kollektor) des Messsystems wieder ab. Der so erzeugte Ionenstrom (genauer: der zur Neutralisierung dieser Ionen nötige Elektronenstrom in der Zuleitung der Messelektrode) ist ein Mass für den Druck, denn die Ionenausbeute ist proportional zur Teilchenanzahldichte und damit zum Druck.

Die Bildung der Ionen erfolgt entweder in einer Entladung bei hoher elektrischer Feldstärke (sogenannte Kaltkathoden-Entladung oder Penning-Entladung) oder durch Stoß mit Elektronen, die von einer Glühkathode emittiert werden.

Bei sonst gleichbleibenden Bedingungen hängt die Ionenausbeute und damit der Ionenstrom von der Gasart ab, da sich manche Gase leichter ionisieren lassen als andere. Wie alle Vakuummeter mit gasartabhängiger Anzeige werden auch Ionisations-Vakuummeter mit Stickstoff als Referenzgas kalibriert. Um den wahren Druck für andere Gase als Stickstoff zu erhalten, muss der abgelesene Druck mit dem für das betreffende Gas angegebenen Korrekturfaktor multipliziert werden.

Ionisations-Vakuummeter mit kalter Kathode (Penning-Vakuummeter)

Ionisations-Vakuummeter, die mit kalter Entladung arbeiten, nennt man Kaltkathoden- oder Penning-Vakuummeter. Allen Ausführungsformen der Kaltkathoden-Ionisations-Vakuummeter ist gemeinsam, dass diese lediglich zwei nicht beheizte Elektroden, Kathode und Anode, enthalten, zwischen denen mittels einer Gleichspannung (Größenordnung 2kV) eine sogenannte kalte Entladung gezündet und aufrecht erhalten wird, die auch noch bei sehr niedrigen Drücken stationär brennt. Dies wird dadurch erreicht, dass mit Hilfe eines Magnetfeldes der Weg der Elektronen so lang gemacht wird, dass ihre Stossrate mit Gasmolekülen hinreichend gross wird, um die zur Aufrechterhaltung der Entladung erforderliche Anzahl von Ladungsträgern zu bilden. Das Magnetfeld ist so angeordnet, dass die magnetischen Kraftlinien den elektrischen Kraftlinien überlagert sind. Dadurch werden die Elektronen auf ihrem Weg zur Kathode auf eine schraubenförmige Bahn gezwungen. Die hierbei durch Stoß erzeugten positiven und negativen Ladungsträger wandern zu den entsprechenden Elektroden und bilden den druckabhängigen Entladungsstrom, der auf einer Messskala angezeigt wird. Die Anzeige (in mbar) ist von der Gasart abhängig. Die obere Grenze des Messbereiches ist dadurch gegeben, dass bei Drücken oberhalb von einigen 10^{-2} mbar die Penning-Entladung in eine mit intensivem Leuchten verbundene Glimmentladung übergeht, deren Stromstärke - bei konstant gehaltener Spannung - vom Druck nur in geringem Masse abhängt und daher messtechnisch nicht ausnutzbar ist.



Manual Control Settings for Temperature Controller Model 320.

To put the instrument in Manual Control Mode, press the Setup key until the display shows the tuning selection (P, PI, PID or Manual). Press the Up arrow key until the unit displays **Manual**.

Gain (G)	<p>Adjustment of the gain or the proportional (P) part of the control function gives the controller an overall range of a 1 to 999.</p> <p>To enter a gain value, press the Setup key until GAIN is shown. The display will show the current gain setting. Use the Left and Right keys to cursor to the digit to be changed. It will flash to indicate that it can be incremented or decremented with the Up or Down key. When the gain value is set, press the Setup or Scroll key to enter it.</p>
Reset (I)	<p>Adjusts the reset time constant of the integrator (I) in the control function. Effective reset time constants, between 999 s and 1 s, can be achieved by entering reset settings of 1 - 999. Reset time in seconds is (999/Value Entered). A reset of zero will make the controller proportional only.</p> <p>To enter a new reset value, press the Setup key until the RESET is shown in the display. The display will show the current reset setting. Use the Left and Right keys to cursor to the digit to be changed. It will flash to indicate that it can be incremented or decremented with the Up or Down key. When the reset value is set, press the Setup or Scroll key to enter it.</p> <p>For example, if the Reset setting is 20 the reset time in seconds is approximately 50 (999/20=50).</p>
Rate (D)	<p>This adjusts rate time constant of the differentiator (D) in the control function. Effective settings are between 0 seconds and 200% of 1/4 of the reset time. In manual mode, rate is normally set at 1/4 the reset time in seconds (100%), because larger values may cause system instability.</p> <p>To enter a new rate, press the Setup key until RATE is shown in the display. The display will show the current rate percentage setting. Use the Left and Right keys to cursor to the digit to be changed. It will flash to indicate that it can be incremented or decremented with the Up or Down key. When the rate value is set, press the Setup or Scroll key to enter it.</p>

How to Manually Set PID Parameters

<p>How do I determine an appropriate gain setting for my cryogenic system ?</p>	<p>First, turn off both RESET and RATE. Set a nominal gain setting of 50. Make sure that the heater turns on; if not, increase the gain setting until the heater turns on. Let the system stabilize. Note that it will stabilize at some point below the set point. Keep increasing the controller gain by factors of two until the system temperature begins to oscillate. Adjust the gain for small, sustained oscillations. Measure the period of these oscillations for determining the correct setting for reset. Reduce the gain by a factor of two to three until the temperature again becomes stable with time. Be sure that you allow time at each setting for system to stabilize, if it will. For some systems and cryogenic sensors with low sensitivity, the maximum controller gain may not cause the system to oscillate, even at maximum gain settings.</p>
<p>When I enter a reset number, how does that relate to my cryogenic system?</p>	<p>The reset number is an industrial control term, which in the 320 corresponds to the number of repeats (or time constants) per 1000 seconds. The time constant is 1000 divided by this number in seconds. Consequently, a reset number setting of 20 corresponds to a time constant of 50 seconds. A system will normally take several time constants to settle into the set point. E.g. the 50 s time constant, if correct for the system being controlled, would result in a stable set point in a time frame between 5 and 10 minutes.</p>
<p>How do I determine RESET?</p>	<p>The oscillation period, which you measured in determining the appropriate gain setting, is equal to the reset time constant, which is desired. Divide this number in seconds into 1000 and set the result into the RESET register. This result is the number of repeats per 1000 seconds. If the system did not oscillate at the highest gain setting, use the following procedure. Stabilize the temperature at a high gain. Change the set point downward by one or two degrees and observe the time that it takes for the temperature to change 60% of this excursion. Use this number as the reset time constant; divide it into 1000 and set in the result as the RESET value.</p>
<p>What about RATE?</p>	<p>The rate time constant should normally be somewhere between 1/4 and 1/8 the reset time constant if it is used at all. Consequently, we allow you to set it between 0 and 200% of 1/4 the reset time constant. Start with settings of either 0, 50 or 100% and determine which setting gives you the type of control which you desire. Don't be surprised if for your system, the setting you prefer is 0 (OFF). Note that by using a percent of reset time constant, rate scales automatically with changes in the reset value and does not have to be revisited frequently.</p>
<p>How does reset change with temperature?</p>	<p>In a normal cryogenic system, the time response of the system slows down as the temperature increases. Consequently, as the temperature rises the time constant will become longer as well. Therefore, if you have determined a valid value of reset at a particular temperature, increasing the temperature will result in a decrease in the reset number, i.e., a longer time constant; conversely decreasing temperature will demand a shorter time constant, i.e., an increase in the reset setting.</p>
<p>What happens to the system gain as the temperature increases?</p>	<p>It normally increases. Consequently, if the sensor sensitivity is relatively constant, you can normally increase the controller gain with increasing temperature.</p>